



BARCO DLP UDM-4K22

20,000センタールーメン
BARCO DLP レーザープロジェクター

20,000センタールーメン、
4K DLP レーザープロジェクター
Rec.709色空間をしのご
最大限のスペクトル色で
4K UHD/HDRの映像を実現

HDR 4K UHD Laser Projector

輝度	20,000センタールーメン
外形寸法W×H×D	540×725×339mm(本体)
重量	48kg(本体)
消費電力	1950W(最大)/120V 2400W(最大)/230V
電源	120-160V 18.5A 200-240V(+/-10%) 13.5A
解像度	3,840×2,400ドット(4K UHD)
コントラスト比	2,200:1
対応入力ソース	Single HDBaseT; HDMI 2.0(HDCP2.2, HDR10); DP 1.2(HDCP 1.3); Quad 3G/ 12G SDI/BarcoLink ULTRA

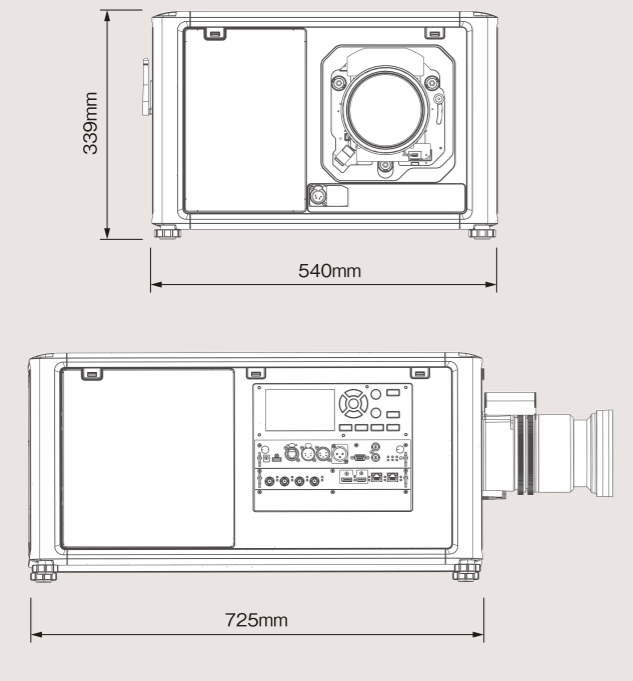
《UDM-4K22の主な特長》

高輝度 超高輝度プロジェクター
20,000センタールーメン(4K UHD)の明るさを実現。レーザー蛍光体光源により輝度を妥協することなく、Rec.709をしのご色空間を実現します。

高品位 高品位な画像
解像度3,840×2,160ピクセルを実現。高品位な4KUHD/HDRの映像を提供します。

テクノロジー Pulseエレクトロニクス
Barcoが独自に開発したPulseテクノロジーのシングル・ステップ・プロセッシングにより、ワーピング、スケーリング、4K UHDの処理が1つのステップのみで実現。同レベルのソリューションよりもシャープな画質を提供しながら、市場最高レベルの低レイテンシーが、運用中の輝度の低下を抑制します。

■ BARCO UDM-4K22 サイズ表(本体)



《UDM-4K22 レンタル料金表》

型名	1日	2日	3日	以後1日
UDM-4K22	950,000	1,235,000	1,425,000	190,000
超短焦点TLD+0.4レンズ	200,000	260,000	300,000	40,000
短焦点固定レンズ	90,000	117,000	135,000	18,000
短焦点固定ズームレンズ	84,000	109,200	126,000	16,800
長焦点固定ズームレンズ	100,000	130,000	150,000	20,000

(単位:円 / 消費税別)

軽量設計の機動力と高輝度・高画質な映像演出を実現!

20,000ルーメンの超高輝度・高彩度、
120V(~160V)対応で、4K UHD/HDRを実現!



超短焦点レンズ TLD+ Ultra 0.40:1/WUXGA(0.43:1 WQ/4KUHD) 投射距離表 アスペクト比 / 16:9 (単位:mm)

【対応プロジェクター】

- UDX-4K40
- UDX-4K32
- UDM-4K22
- HDF-W30FLEX



画面サイズ (型)	スクリーン寸法		超短焦点レンズ
	横幅(H)	高さ(H)	TLD+ Ultra 0.4
150	3,300	1,860	1,230
200	4,400	2,470	1,690
250	5,550	3,100	2,140
300	6,650	3,740	2,590
400	8,850	4,980	3,500

BARCO UDM-4K22 投射距離表 アスペクト比 / 16:9 (単位:mm)

サイズ (型)	スクリーン寸法		固定レンズ TLD+ 0.38:1 (0.43:1 4KUHD)	ズームレンズ											
				TLD+ 0.65-0.85:1 (0.72-0.94:1 4KUHD)		TLD+ 1.5-2.0:1 (1.48-2.04:1 4KUHD)		TLD+ 2.0-2.8:1 (2.0-2.76:1 4KUHD)		TLD+ 2.8-4.5:1 (2.73-4.43:1 4KUHD)		TLD+ 4.5-7.5:1 (4.43-7.39:1 4KUHD)		TLD+ 7.5-11.2:1 (7.39-10.8:1 4KUHD)	
	横幅(H)	高さ(H)	最短	最長	最短	最長	最短	最長	最短	最長	最短	最長	最短	最長	
100	2,250	1,270	790	1,480	1,970	3,490	4,680	4,630	6,300	6,430	10,300	10,250	16,960	16,830	24,950
150	3,300	1,860	1,220	2,240	2,960	5,060	6,810	6,740	9,180	9,260	14,930	14,840	24,680	24,410	36,320
200	4,400	2,480	1,670	3,030	4,000	6,700	9,030	8,950	12,210	12,220	19,780	19,650	32,760	32,350	48,230
250	5,550	3,120	2,150	3,860	5,080	8,410	11,350	11,270	15,370	15,310	24,860	24,670	41,210	40,650	60,690
300	6,650	3,740	2,600	4,650	6,110	10,050	13,570	13,480	18,400	18,270	29,710	29,480	49,300	48,590	72,600
400	8,850	4,980	3,500	6,230	8,180	13,330	18,020	17,900	24,450	24,190	39,410	39,090	65,470	64,480	96,430
500	11,000	6,190	4,380	7,780	10,200	16,530	22,360	22,220	30,360	29,970	48,890	48,490	81,270	80,000	119,710
600	13,280	7,470	5,310	9,420	12,340	19,930	26,970	26,800	36,630	36,100	58,940	58,450	98,030	96,460	144,400

*アスペクト比 / 16:9以外の投射距離につきましてはお問い合わせください。