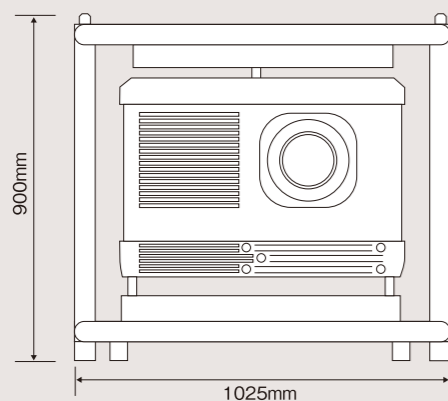
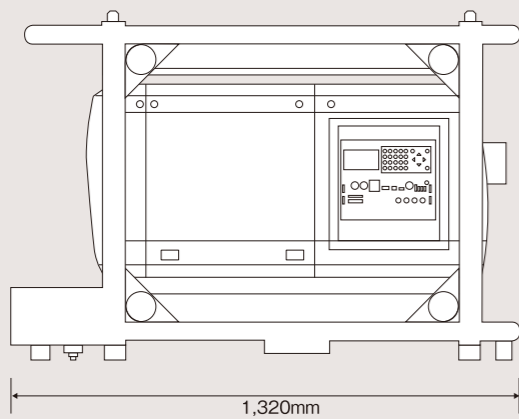




■ BARCO HDQ-2K40 サイズ表



《XDQ-2K40 レンタル料金表》

(単位:円 / 消費税別)

型名	1日	2日	3日	以後1日
XDQ-2K40	1,200,000	1,560,000	1,800,000	240,000
短焦点固定レンズ	90,000	117,000	135,000	18,000
短焦点固定ズームレンズ	84,000	109,200	126,000	16,800
長焦点固定ズームレンズ	100,000	130,000	150,000	20,000

※搬入搬出及び、セッティング費用は別途となります。別途、制御電源が加算されます。

BARCO DLP HDQ-2K40

40,000センタールーメン
BARCO DLPプロジェクター

40,000センタールーメン、
2K 解像度・DLPプロジェクター
超高輝度・高彩度のHDQ-2K40。
自在なスケーリングのため
ハイエンドなAthenaスケーラー
によるImagePROテクノロジー
を標準装備

2K Digital cinema

輝度	40,000センタールーメン 37,000ANSIルーメン
外形寸法W×H×D	1,025×900×1,320mm
重量	210kg
消費電力	8,000W
電源	200-240V
リアル解像度	2,048×1,080ドット
コントラスト比	2,000:1 (標準)
対応入カソース	DVI-I, SDI, HD-SDI 3G, barcoLink, アナログRGB

《XDQ-2K40の主な特長》

高輝度 超高輝度プロジェクター

7KWのキセノンランプを使用することで、40,000センタールーメンの明るさを実現。大画面ハイビジョン映像に最適です。

高品位 高品位な画像

解像度2048×1080ピクセルを実現。クリアなワイド映像を提供します。

複数入力 マルチ画像ウィンドウ

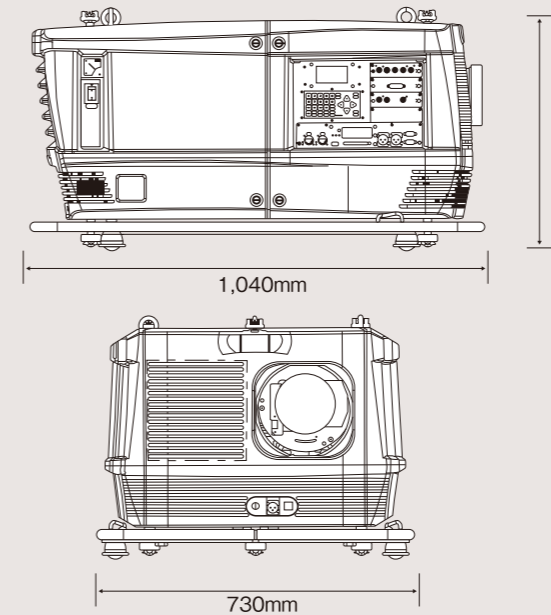
2入力を同時表示可能。外部画像プロセッサを使用しなくても、マルチ画像によるワイドスクリーンプレゼンテーションが可能。

アレンジ 高品位なエッジブレンディング

16bitカラープロセッシングと2000:1のコントラストによる、高品位エッジブレンディングが可能。



■ BARCO HDF-W30 サイズ表



《HDF-W30 レンタル料金表》

(単位:円 / 消費税別)

型名	1日	2日	3日	以後1日
HDF-W30	950,000	1,235,000	1,425,000	190,000
レンズ各種	60,000~	78,000~	90,000~	12,000~

※搬入搬出及び、セッティング費用は別途となります。別途、制御電源が加算されます。

BARCO DLP HDF-W30 FLEX

30,000センタールーメン
BARCO DLPプロジェクター

ネイティブHD解像度、30,000
センタールーメンの明るさを持つ
静音設計のDLPプロジェクター。
FLEX輝度で環境に応じた
自在な明るさを選択可能、光出力を
18,000~30,000ルーメンまで
調整が可能

WUXGA

輝度	30,000センタールーメン
外形寸法W×H×D	707×548×1,025mm (本体)
重量	99kg
消費電力	4,500W
電源	AC200-240V/50-60Hz
リアル解像度	1,920×1,200ドット
コントラスト比	1,900:1 (標準)
対応入カソース	SDI, HD-SDI, デュアルHD-SDI 3G, BarcoLink DVIH (アナログ RGB YUV を含む HDCP)

FLM-HD20 20,000センタールーメン DLPプロジェクター

Full-HD



輝度	20,000センタールーメン
外形寸法W×H×D	707×548×1,025mm (本体)
重量	99kg
消費電力	4,200W
電源	AC200-240V
リアル解像度	1,920×1,080ドット
コントラスト比	1,800:1 (フルフィールド)
対応入カソース	アナログRGB, コンポジットビデオ, Y/C コンポーネントビデオ, HD-SDI, SDI

《FLM-HD20 レンタル料金表》

(単位:円 / 消費税別)

型名	1日	2日	3日	以後1日
FLM-HD20	800,000	1,040,000	1,200,000	160,000
レンズ各種	60,000~	78,000~	90,000~	12,000~

※搬入搬出及び、セッティング費用は別途となります。別途、制御電源が加算されます。